

Trusted. Tested. Tough.®

Register your
Zoeller Pump Company
Product on our website:
<http://reg.zoellerpumps.com/>



FM3235
0124
Supersedes
1123

MAIL TO: P.O. BOX 16347 • Louisville, KY 40256-0347
SHIP TO: 3649 Cane Run Road • Louisville, KY 40211-1961
Tel: (502) 778-2731 • 1 (800) 928-PUMP

Visit our website:
zoellerpumps.com

Product information presented here reflects conditions at time of publication. Consult factory regarding discrepancies or inconsistencies.



IN-LINE SWITCH INSTALLATION INSTRUCTIONS



CAUTION

1. All installations must be in accordance with the National Electrical Code, and any other applicable state and local electrical requirements.
2. Check with local codes for proper installation.
3. Failure to read and comply with all warnings recommendations, and instructions prior to installation may cause personal injury and or property damage and void warranty.
4. For any installation in which property damage and/or personal injury occurring from a switch failure may occur, a redundant switch and/or an alarm should be installed.



WARNING

1. The switch is not rated for explosive environments.
2. The switch is not submersible
3. Electric shock hazard. Disconnect power supply before installing this product to avoid electrical shock and/ or equipment damage.
4. Use in Class 2 (thermostat) circuit only, not to exceed 24 VAC, 5 amps

P/N 155968

La información presentada en este documento refleja las condiciones en el momento de la publicación. En caso de discrepancias o contradicciones, consulte a la fábrica.

Registra tu
Compañía de bombas Zoeller
Producto en nuestro sitio web:
<http://reg.zoellerpumps.com/>



INTERRUPTOR EN LÍNEA INSTRUCCIONES DE INSTALACIÓN



PRECAUCIÓN

1. Todas las instalaciones deben cumplir lo dispuesto en el Código Eléctrico Nacional y cualquier otro requisito eléctrico estatal y local aplicable.
2. Consulte los códigos locales para conocer la instalación correcta.
3. Si no lee y sigue todas las recomendaciones, advertencias e instrucciones antes de instalación, se pueden producir lesiones personales o daños a la propiedad, así como también se puede invalidar la garantía.
4. En cualquier instalación en que se puedan producir daños a la propiedad y/o lesiones personales debido a la falla de un interruptor, debe instalar un interruptor redundante y/o una alarma.



ADVERTENCIA

1. El interruptor no está clasificado para uso en entornos explosivos.
2. El interruptor no es sumergible.
3. Peligro de descarga eléctrica. Desconecte el suministro de alimentación antes de instalar este producto a fin de evitar una descarga eléctrica y/o daños en el equipo.
4. Use exclusivamente un circuito Clase 2 (termostato) que no exceda los 24 VAC ni un amperaje de 5

Les renseignements présentés dans ce document représentent les conditions au moment de la publication. Consulter l'usine en cas de désaccord et de manque de cohérence.

Enregistrez votre
Société de pompes Zoeller
Produit sur notre site internet :
<http://reg.zoellerpumps.com/>



INTERRUPTEUR EN LIGNE INSTRUCTIONS D'INSTALLATION



MISE EN GARDE

1. Toutes les installations doivent être conformes au Code national de l'électricité et à toute autre exigence électrique nationale et locale applicable.
2. Consultez les codes locaux pour obtenir l'installation appropriée.
3. Le manquement à lire et à respecter la totalité des avertissements, des recommandations et des instructions avant l'installation pourrait entraîner des blessures ou des dommages matériels et annuler la garantie.
4. Dans les cas où des dommages matériels ou des blessures sont subis à la suite d'une défaillance de l'interrupteur, un interrupteur redondant ou une alarme doit être installé.



AVERTISSEMENT

1. L'interrupteur n'est pas homologué pour des environnements explosifs.
2. L'interrupteur n'est pas submersible.
3. Danger d'électrocution. Débranchez l'alimentation électrique avant d'installer ce produit pour éviter les chocs électriques et les dommages à l'équipement.
4. Utilisation dans un circuit de classe 2 (thermostat) uniquement, ne dépassant pas 24 VAC, 5 ampères

Preparation

Inspect all materials. Occasionally, products are damaged during shipment. If the unit is damaged, please contact your dealer. Always refer to the Operation Manual for your specific HVAC or refrigeration unit.

Preparación

Inspeccione todos los materiales. Ocasionalmente, los productos se dañan durante el envío. Si la unidad está dañada, comuníquese con su distribuidor.

Préparation

Inspectez tous les matériaux. Parfois, les produits sont endommagés pendant le transport. Si l'appareil est endommagé, veuillez contacter votre détaillant.

Installation

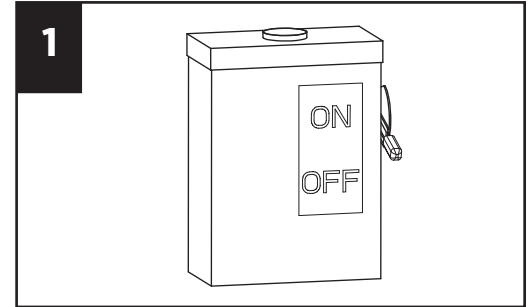
Instalación

Installation

1. Disconnect both main and low voltage control power going to the unit.

Desconecte la alimentación principal y con control de bajo voltaje hacia la unidad.

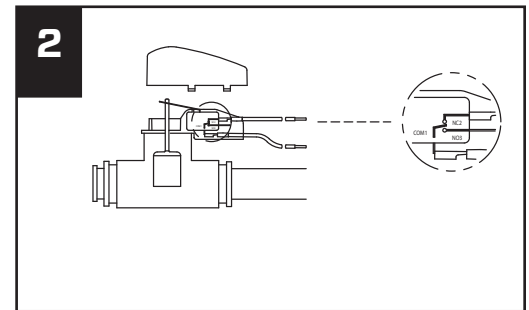
Débranchez l'alimentation principale et l'alimentation de contrôle à faible tension se rendant à l'appareil.



2. Refer to the Operation Manual for the HVAC or refrigeration unit to determine if the unit requires a normally open or normally closed switch. If the unit requires normally opened, proceed to step 3. If it requires normally closed please remove the switch cover and remove lead from the terminal labeled "NC2" to terminal "NO3". Reinstall switch cover.

Consulte el Manual de operación de la unidad de climatización o refrigeración para determinar si la unidad requiere un interruptor normalmente abierto o normalmente cerrado. Si la unidad lo requiere normalmente abierto, prosiga al paso 3. Si lo requiere normalmente cerrado, extraiga la cubierta del interruptor y retire el cable desde el terminal "NC2" al terminal "NO3". Vuelva a colocar la cubierta del interruptor.

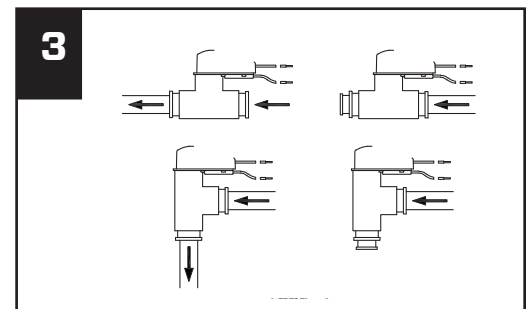
Reportez-vous au mode d'emploi de votre appareil de CVC ou de réfrigération particulier afin de déterminer s'il a besoin d'un interrupteur normalement fermé ou normalement ouvert. Si l'appareil a besoin d'un interrupteur normalement ouvert, passez à l'étape 3. S'il a besoin d'un interrupteur normalement fermé, veuillez enlever le couvercle de l'interrupteur et enlever le fil allant de la borne « NC2 » à la borne « NO3 ». Remettez le couvercle de l'interrupteur.



3. Determine whether the switch will be installed inline with the drain line or into the auxiliary drain pan outlet and select the preferred vertical or horizontal orientation. Assemble fittings in the desired orientation. DO NOT GLUE SWITCH INTO TEE. Pipe tape may be required to ensure seal.

Determine si el interruptor se instalará en línea con la línea de drenaje o en la salida de la bandeja de drenaje auxiliar y seleccione la orientación vertical u horizontal de preferencia. Instale los conectores en la orientación deseada. NO FIJE CON PEGAMENTO EL INTERRUPTOR A LA T. Es posible que deba usar cinta para tuberías para fijar el sello.

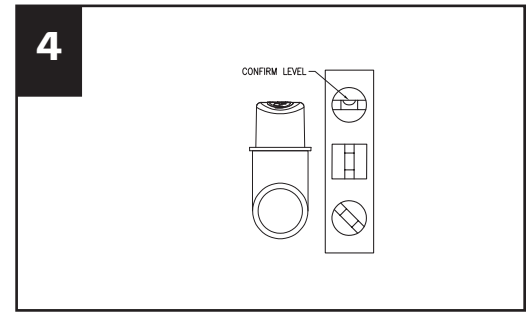
Déterminez si l'interrupteur sera installé en ligne avec la conduite de vidange ou dans la sortie du bac de vidange auxiliaire et sélectionnez l'orientation verticale ou horizontale selon vos préférences. Assemblez les raccords dans l'orientation souhaitée. NE PAS COLLER L'INTERRUPTEUR DANS LE RACCORD EN T. Un ruban pour tuyaux pourrait être requis pour assurer l'étanchéité.



4. Install assembly into drain line or auxiliary drain pan outlet as desired. Ensure tee is level of downward from outlet.

Instale el conjunto en la línea de drenaje o en la salida de la bandeja de drenaje auxiliar según su preferencia. Asegúrese de que la T esté nivelada hacia abajo desde la salida.

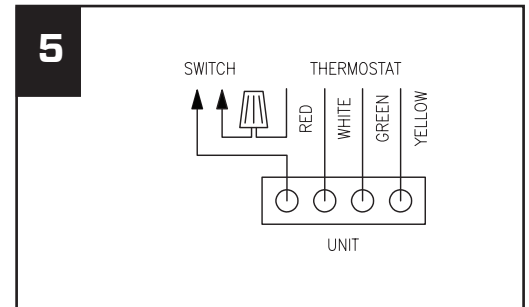
Installez l'assemblage dans la conduite de vidange ou la sortie du bac de vidange auxiliaire, selon les besoins. Assurez que le raccord de T a une pente descendante par rapport à la sortie.



5. Connect leads in series to the low voltage thermostat circuit per the unit's operation manual. ENSURE CIRCUIT DOES NOT EXCEED 24 VAC.

Conecte los cables en serie al circuito del termostato de bajo voltaje según se indica en el Manual de operación de la unidad. ASEGÚRESE DE QUE EL CIRCUITO NO EXCEDA LOS 24 VAC.

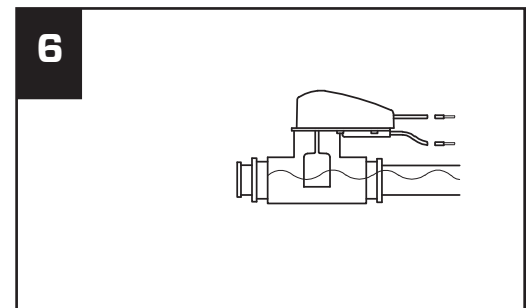
Connectez les fils en série au circuit du thermostat à basse tension, conformément au mode d'emploi de l'appareil. ASSUREZ-VOUS QUE LE CIRCUIT NE DÉPASSE PAS 24 VAC.



6. Restore power and test switch by blocking the drain line outlet as necessary and adding water until the float activates. The unit should turn off.

Restablezca la alimentación y pruebe el interruptor al bloquear la salida de la línea de drenaje según sea necesario y añadir agua hasta que se active el flotador. La unidad se debe apagar.

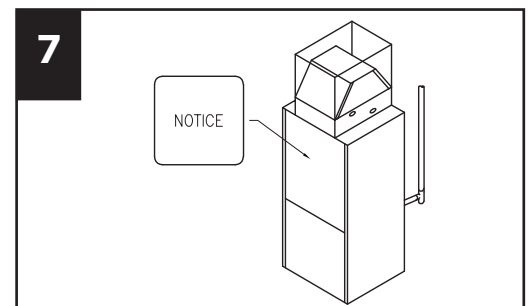
Rétablissez l'alimentation et testez l'interrupteur en bloquant la sortie de la conduite d'évacuation et en ajoutant de l'eau jusqu'à ce que le flotteur s'active. L'appareil devrait s'éteindre.



7. Place "NOTICE" label on the outside of the air handling unit.

Coloque una etiqueta "AVISO" en la parte exterior de la unidad de climatización.

Apposez l'étiquette « AVIS » à l'extérieur du groupe de traitement de l'air.



LIMITED WARRANTY

Manufacturer warrants, to the purchaser and subsequent owner during the warranty period, every new product to be free from defects in material and workmanship under normal use and service, when properly used and maintained, for a period of one year from date of purchase by the end user, or 18 months from date of original manufacture of the product, whichever comes first. Parts that fail within the warranty period, one year from date of purchase by the end user, or 18 months from the date of original manufacture of the product, whichever comes first, that inspections determine to be defective in material or workmanship, will be repaired, replaced or remanufactured at Manufacturer's option, provided however, that by so doing we will not be obligated to replace an entire assembly, the entire mechanism or the complete unit. No allowance will be made for shipping charges, damages, labor or other charges that may occur due to product failure, repair or replacement.

This warranty does not apply to and there shall be no warranty for any material or product that has been disassembled without prior approval of Manufacturer, subjected to misuse, misapplication, neglect, alteration, accident or uncontrollable act of nature; that has not been installed, operated or maintained in accordance with Manufacturer's installation instructions; that has been exposed to outside substances including but not limited to the following: sand, gravel, cement, mud, tar, hydrocarbons, hydrocarbon derivatives (oil, gasoline, solvents, etc.), or other abrasive or corrosive substances, wash towels

or feminine sanitary products, etc. in all pumping applications. The warranty set out in the paragraph above is in lieu of all other warranties expressed or implied; and we do not authorize any representative or other person to assume for us any other liability in connection with our products. Contact Manufacturer at, 3649 Cane Run Road, Louisville, Kentucky 40211, Attention: Customer Support Department to obtain any needed repair or replacement of part(s) or additional information pertaining to our warranty.

MANUFACTURER EXPRESSLY DISCLAIMS LIABILITY FOR SPECIAL, CONSEQUENTIAL OR INCIDENTAL DAMAGES OR BREACH OF EXPRESSED OR IMPLIED WARRANTY; AND ANY IMPLIED WARRANTY OF FITNESS FOR A PARTICULAR PURPOSE AND OF MERCHANTABILITY SHALL BE LIMITED TO THE DURATION OF THE EXPRESSED WARRANTY.

Some states do not allow limitations on the duration of an implied warranty, so the above limitation may not apply to you. Some states do not allow the exclusion or limitation of incidental or consequential damages, so the above limitation or exclusion may not apply to you.

This warranty gives you specific legal rights and you may also have other rights which vary from state to state.

In instances where property damages are incurred as a result of an alleged product failure, the property owner must retain possession of the product for investigation purpose.

GARANTÍA LIMITADA

El Fabricante garantiza al comprador y al propietario posterior, durante el período de garantía, que cada producto nuevo está libre de defectos de materiales y fabricación en condiciones de uso y servicio normales, y si se usa y mantiene adecuadamente, durante un periodo de un año a partir de la fecha de compra por parte del usuario final o 18 meses a partir de la fecha de fabricación original del producto, la que se presente primero. Las piezas que fallen durante el período de garantía de un año a partir de la fecha de compra por parte del usuario final o 18 meses a partir de la fecha de fabricación original del producto, la que se presente primero, cuyas inspecciones permitan determinar que tienen defectos de materiales o fabricación, serán reparadas, reemplazadas o refabricadas según lo decida el Fabricante, siempre y cuando al hacerlo, no estemos obligados a reemplazar un conjunto completo, el mecanismo completo o la unidad completa. No se tendrán en cuenta los gastos de envío, daños, mano de obra u otros cargos en los que se pueda incurrir debido a la falla, reparación o reemplazo del producto.

Esta garantía no se aplica y no habrá garantía para ningún material o producto que haya sido desmontado sin la aprobación previa del Fabricante, sujeto a mal uso, aplicación indebida, negligencia, alteración, accidente o acto de la naturaleza sin control; que no haya sido instalado, operado o mantenido de acuerdo con las instrucciones de instalación del Fabricante; que haya sido expuesto a sustancias externas, incluidas, entre otras, las siguientes: arena, grava, cemento, lodo, alquitrán, hidrocarburos, derivados de hidrocarburos (aceite, gasolina, disolventes, etc.) u otras sustancias abrasivas o corrosivas,

toallas de lavado o productos sanitarios femeninos, etc. en todas las aplicaciones de bombeo. La garantía expuesta en el párrafo anterior sustituye todas las demás garantías expresas o implícitas; y no autorizamos a ningún representante u otra persona a asumir por nosotros ninguna otra responsabilidad en relación con nuestros productos.

Escriba al Fabricante a 3649 Cane Run Road, Louisville, Kentucky 40211, Atención a: Departamento de soporte al cliente, para obtener cualquier reparación necesaria o reemplazo de pieza(s) o para obtener información adicional relativa a nuestra garantía.

EL FABRICANTE NIEGA EXPRESAMENTE RESPONSABILIDAD POR DAÑOS ESPECIALES, CONSECUENTES O INCIDENTALES O INCUMPLIMIENTO DE LA GARANTÍA EXPRESA O IMPLÍCITA; Y TODA GARANTÍA IMPLÍCITA DE IDONEIDAD PARA UN PROPOSITO PARTICULAR Y DE COMERCIABILIDAD SE LIMITARÁ A LA DURACIÓN DE LA GARANTÍA EXPRESADA.

Algunos estados no permiten limitaciones en cuanto a la duración de las garantías implícitas, de modo que la limitación anterior podría no proceder para usted. Algunos estados no permiten la exclusión o limitación de daños incidentales o consecuentes, de manera que la limitación o exclusión anterior pudiera no proceder para usted.

Esta garantía le otorga derechos legales específicos, y puede que tenga otros derechos que varían de estado a estado.

En los casos en que se incurra en daños a la propiedad como resultado de una supuesta falla del producto, el propietario debe retener el producto para fines de investigación.

GARANTIE LIMITÉE

Le fabricant garantit, à l'acheteur et au propriétaire subséquent pendant la période de garantie, que chaque nouveau produit est exempt de défauts de matériaux et de fabrication dans des conditions normales d'utilisation et d'entretien, lorsqu'il est correctement utilisé et entretenu, pendant une période d'un an à compter de l'achat par l'utilisateur final ou 18 mois à compter de la date de fabrication du produit, selon la première éventualité. Les pièces défectueuses pendant la période de garantie, à savoir un an à compter de l'achat par l'utilisateur final ou 18 mois à compter de la date de fabrication du produit, selon la première éventualité, que les inspections déterminent comme étant défectueuses au niveau des matériaux ou de la fabrication, seront réparées, remplacées ou remises à neuf au choix du fabricant, à condition toutefois que, ce faisant, nous ne soyons pas obligés de remplacer un ensemble complet, l'ensemble mécanisme ou l'appareil complet. Aucune indemnité ne sera accordée pour les frais d'expédition, les dommages, la main-d'œuvre ou d'autres frais pouvant survenir en raison d'une défaillance, d'une réparation ou d'un remplacement du produit.

Cette garantie ne s'applique pas et il n'y aura aucune garantie pour tout matériel ou produit qui a été démonté sans l'approbation préalable du fabricant, soumis à une mauvaise utilisation, une mauvaise application, une négligence, une altération, un accident ou un acte naturel incontrôlable; qui n'a pas été installé, utilisé ou entretenu conformément aux instructions d'installation du fabricant; qui a été exposé à des substances extérieures, y compris, mais sans s'y limiter, les éléments suivants: sable, gravier, ciment, boue, goudron, hydrocarbures, dérivés d'hydrocarbures (pétrole, essence, solvants, etc.), ou autres substances

abrasives ou corrosives, serviettes de toilette ou produits hygiéniques féminins, etc., dans toutes les applications de pompage. La garantie énoncée dans le paragraphe ci-dessus remplace toutes les autres garanties expresse ou implicites et nous n'autorisons aucun représentant ou autre personne à assumer pour nous toute autre responsabilité en rapport avec nos produits.

Contactez le fabricant à l'adresse 3649 Cane Run Road, Louisville, Kentucky 40211, Attention: Customer Support Department, pour obtenir la réparation ou le remplacement de pièce(s) nécessaire(s) ou des informations supplémentaires concernant notre garantie.

LE FABRICANT DÉCLINE EXPRESSÉMENT TOUTE RESPONSABILITÉ POUR LES DOMMAGES SPÉCIAUX, CONSÉQUENTS OU ACCESSOIRES OU LA VIOLATION DE LA GARANTIE EXPRESSE OU IMPLÍCITE; ET TOUTE GARANTIE IMPLÍCITE D'ADAPTATION A UN USAGE PARTICULIER ET DE QUALITÉ MARCHANDE SERA LIMITÉE A LA DURÉE DE LA GARANTIE EXPRESSE.

Certains états n'autorisent pas les limitations sur la durée d'une garantie implicite, de sorte que la limitation ci-dessus peut ne pas s'appliquer à vous. Certains États n'autorisent pas l'exclusion ou la limitation des dommages accessoires ou consécutifs, de sorte que la limitation ou l'exclusion ci-dessus peut ne pas s'appliquer à vous.

Cette garantie vous donne des droits légaux spécifiques et vous pouvez également avoir d'autres droits qui varient d'un état à l'autre.

Dans les cas où des dommages matériels sont subis à la suite d'une prétendue défaillance du produit, le propriétaire doit conserver la possession du produit aux fins d'enquête.



MAIL TO: P.O. BOX 16347 • Louisville, KY 40256-0347
SHIP TO: 3649 Cane Run Road • Louisville, KY 40211-1961
Tel: (502) 778-2731 • 1 (800) 928-PUMP

Trusted. Tested. Tough.®

Visit our website:
zoellerpumps.com